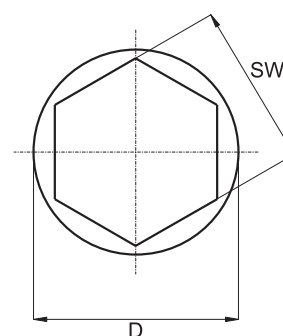
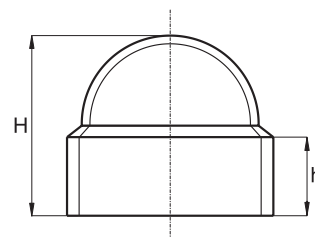


POLYAMİD CİVATA KATALOĞU

Sechskantschutzkappen für Schrauben und Muttern

Hexagonal protecting caps for screws and nuts



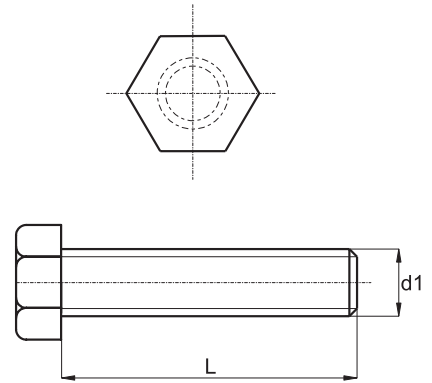
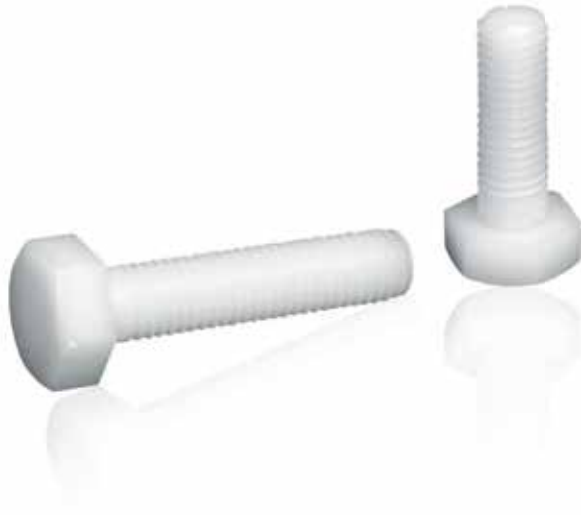
Standardmaterial: Polyethylen
Farbe: schwarz, grau RAL 7001 und weiß
RAL – oder Sonderfarben auf Anfrage

Standard material: polyethylene
Colour: black, grey RAL 7001 and white
RAL – or special colours upon request

Art.-Nr. Item No.	D	H	h	SW	M
BK10.0021.0704	9,0	8,3	3,5	7	M 4
BK10.0021.0805	10,9	9,5	5,0	8	M 5
BK10.0021.1006	12,9	13,0	6,0	10	M 6
BK10.0021.1308	16,8	15,0	7,5	13	M 8
BK10.0021.1610	20,0	19,5	9,0	16	M 10
BK10.0021.1710	21,3	19,5	9,0	17	M 10
BK10.0021.1812	23,0	20,0	9,0	18	M 12
BK10.0021.1912	23,6	21,5	11,0	19	M 12
BK10.0021.2214	26,8	22,0	12,3	22	M 14
BK10.0021.2114	27,0	23,5	12,2	21	M 14
BK10.0021.2416	29,8	27,0	14,0	24	M 16
BK10.0021.2718	33,8	28,4	15,5	27	M 18
BK10.0021.3020	37,4	33,2	17,0	30	M 20
BK10.0021.3222	39,0	36,2	21,2	32	M 22
BK10.0021.3422	41,2	36,2	21,2	34	M 22
BK10.0021.3624	43,6	39,3	22,7	36	M 24
BK10.0021.4227	50,0	47,4	25,0	42	M 27
BK10.0021.4127	50,0	48,0	25,0	41	M 27
BK10.0021.4630	56,4	50,5	27,6	46	M 30
BK10.0021.5033	61,0	57,0	27,0	50	M 33
BK10.0021.5536	65,8	57,6	32,3	55	M 36
BK10.0021.6039	71,7	62,0	36,9	60	M 39
BK10.0021.6542	76,9	65,5	38,7	65	M 42
BK10.0021.7045	84,8	73,0	39,6	70	M 45

Sechskantschrauben mit Teilgewinde ähnl. DIN 34810 (ehem. DIN 931)

Hexagonal screws with partial thread conformable with DIN 34810 (former DIN 931)



Standardmaterial: Polyamid

Farbe: natur / RAL – oder Sonderfarben auf Anfrage

Andere Materialqualitäten sowie Abmessungen auf Anfrage

x*Gewindelänge

Art.-Nr. Item No.	d1	L	x*
BK1.0931.030014	M 3	14	12
BK1.0931.030022	M 3	22	20
BK1.0931.030028	M 3	28	18
BK1.0931.030034	M 3	34	30
BK1.0931.030040	M 3	40	12
BK1.0931.030045	M 3	45	30
BK1.0931.040035	M 4	35	30
BK1.0931.040045	M 4	45	40
BK1.0931.040050	M 4	50	40
BK1.0931.040055	M 4	55	30
BK1.0931.040060	M 4	60	30
BK1.0931.040070	M 4	70	30
BK1.0931.050018	M 5	18	17
BK1.0931.050055	M 5	55	40
BK1.0931.050060	M 5	60	40
BK1.0931.050065	M 5	65	50
BK1.0931.050070	M 5	70	50
BK1.0931.050080	M 5	80	40
BK1.0931.060035	M 6	35	30
BK1.0931.060055	M 6	55	50
BK1.0931.060060	M 6	60	55
BK1.0931.060065	M 6	65	55
BK1.0931.060070	M 6	70	55
BK1.0931.060075	M 6	75	50
BK1.0931.060080	M 6	80	50
BK1.0931.060090	M 6	90	50
BK1.0931.060100	M 6	100	50
BK1.0931.080026	M 8	26	20
BK1.0931.080055	M 8	55	50

Standard material: polyamide

Colour: natural / RAL – or special colours upon request

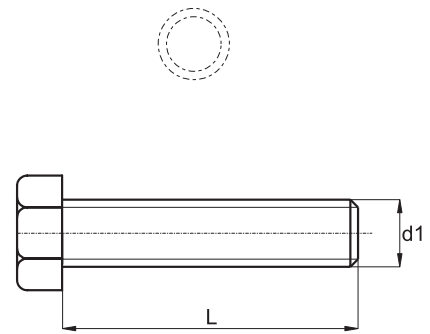
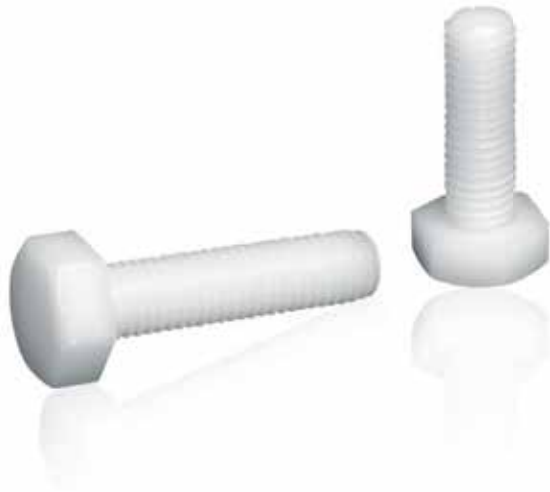
Other materials and dimensions upon request

x*Thread length

Art.-Nr. Item No.	d1	L	x*
BK1.0931.080070	M 8	70	65
BK1.0931.080075	M 8	75	65
BK1.0931.080080	M 8	80	65
BK1.0931.080090	M 8	90	65
BK1.0931.080100	M 8	100	65
BK1.0931.080110	M 8	110	60
BK1.0931.100013	M 10	13	8
BK1.0931.100014	M 10	14	4
BK1.0931.100045	M 10	45	40
BK1.0931.100055	M 10	55	50
BK1.0931.100060	M 10	60	50
BK1.0931.100065	M 10	65	50
BK1.0931.100070	M 10	70	50
BK1.0931.100080	M 10	80	50
BK1.0931.100085	M 10	85	50
BK1.0931.100100	M 10	100	50
BK1.0931.120070	M 12	70	60
BK1.0931.120075	M 12	75	60
BK1.0931.120080	M 12	80	40
BK1.0931.120090	M 12	90	50
BK1.0931.120100	M 12	100	60
BK1.0931.160035	M 16	35	30
BK1.0931.160045	M 16	45	40
BK1.0931.160050	M 16	50	40
BK1.0931.160055	M 16	55	40
BK1.0931.160065	M 16	65	60
BK1.0931.160075	M 16	75	70
BK1.0931.160080	M 16	80	70
BK1.0931.160090	M 16	90	70

Sechskantschrauben ähnl. DIN 34810 (ehem. DIN 933)

Hexagonal screws conformable with DIN 34810 (former DIN 933)



Standardmaterial: Polyamid

Farbe: natur / RAL – oder Sonderfarben auf Anfrage

Andere Materialqualitäten sowie Abmessungen auf Anfrage

Standard material: polyamide

Colour: natural / RAL – or special colours upon request

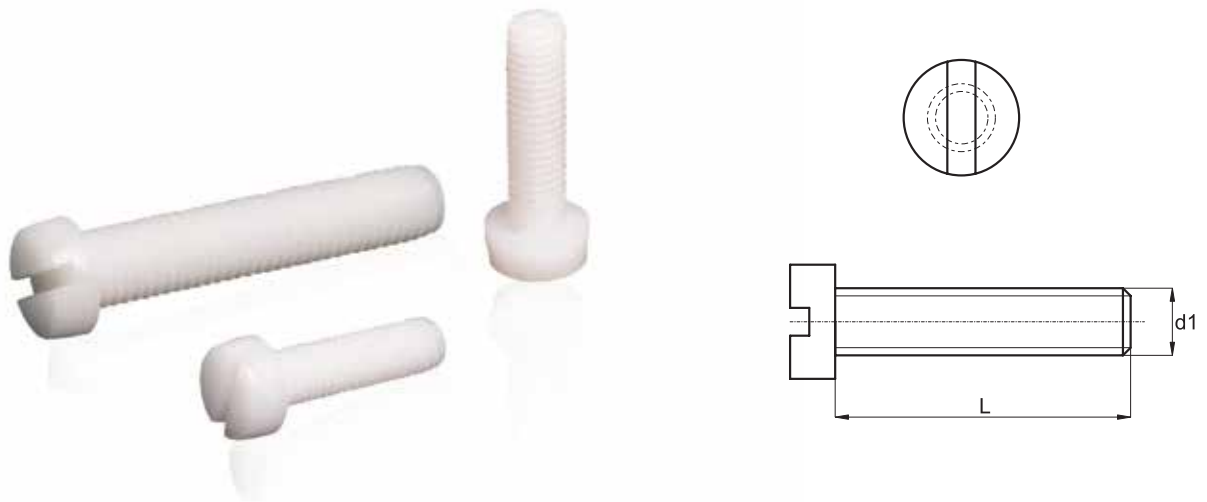
Other materials and dimensions upon request

Art.-Nr. Item No.	d1	L
BK1.0003.0200(**)	M 2	4-5-6-8-10-12-16-20-25
BK1.0003.0250(**)	M 2,5	4-5-6-8-10-12-16-20-25
BK1.0003.0300(**)	M 3	4-5-6-8-10-12-15-16-18-20-25-30-33
BK1.0003.0400(**)	M 4	4-5-6-8-10-12-13-14-15-16-18-20-23-25-28-30-40
BK1.0003.0500(**)	M 5	4-6-7-8-9-10-12-13-14-15-16-17-20-25-30-35-40-45-50-55/40
BK1.0003.0600(**)	M 6	5-6-7-8-10-12-15-16-17-20-25-30-40-45-50
BK1.0003.0800(**)	M 8	4-5-6-7-8-9-10-11-12-13-15-16-17-18-20-23-25-30-35-40-45-50-60-65
BK1.0003.1000(**)	M 10	4-6-7-8-10-12-15-16-20-25-30-35-40-50
BK1.0003.1200(**)	M 12	9-10-11-12-15-20-25-30-35-40-45-50-60
BK1.0003.1600(**)	M 16	20-30-40-60-65-70-100

(**) – Gewindelänge – Maß L | Thread length – Size L

Zylinderschrauben mit Schlitz ähnl. DIN EN ISO 1207 (ehem. DIN 84)

Pan head (socket head) screws with slit conformable with DIN EN ISO 1207 (former DIN 84)



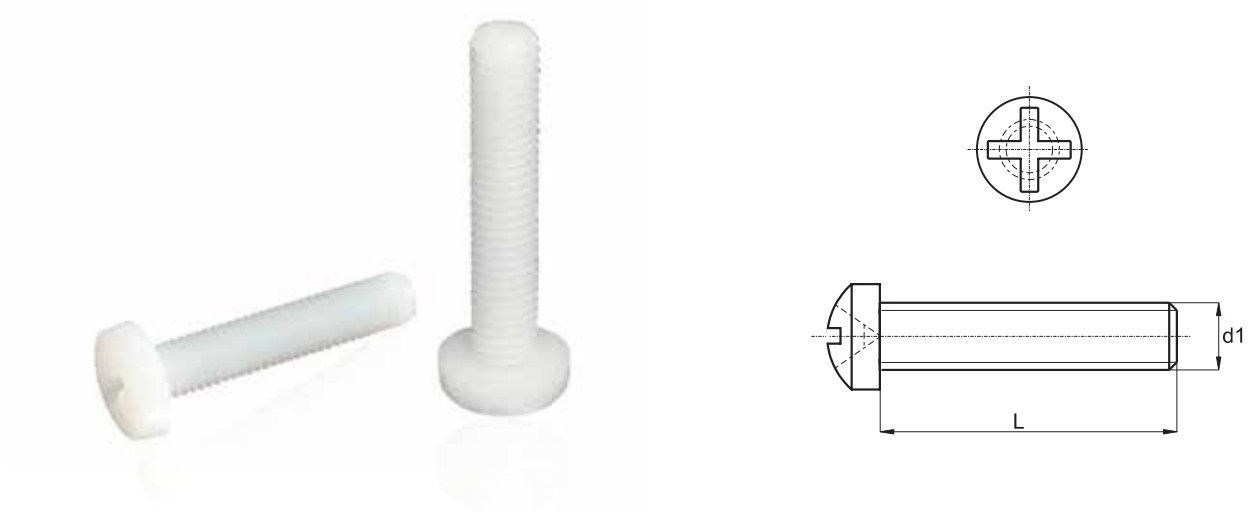
Standardmaterial: Polyamid
Farbe: natur / RAL – oder Sonderfarben auf Anfrage
Andere Materialqualitäten sowie Abmessungen auf Anfrage

Standard material: polyamide
Colour: natural / RAL – or special colours upon request
Other materials and dimensions upon request

Art.-Nr. Item No.	d1	L
BK1.0001.0200(**)	M 2	4-5-6-8-10-12-16-20-25
BK1.0001.0250(**)	M 2,5	4-5-6-8-10-12-16-20-25
BK1.0001.0300(**)	M 3	4-5-6-8-10-12-14-15-16-18-20-22-25-28-30-33-35-40-45
BK1.0001.0400(**)	M 4	4-5-6-8-10-12-13-14-15-16-18-20-23-25-28-30-35-40-45-50-55-60-70
BK1.0001.0500(**)	M 5	4-6-7-8-9-10-12-13-14-15-16-17-20-25-30-35-40-45-50-55/40-60-65-70-80
BK1.0001.0600(**)	M 6	5-6-7-8-10-12-15-16-17-20-25-30-35-40-45-50-55-60-70-75-80-90-100
BK1.0001.0800(**)	M 8	4-5-6-7-8-9-10-11-12-13-15-16-17-18-20-23-25-26-30-35-40-45-50-55-60-65-70-75-80-90-100-110
BK1.0001.1000(**)	M 10	4-6-7-8-10-12-13-14-15-16-20-25-30-35-40-45-50-55-60-65-70-80-90-100
BK1.0001.1200(**)	M 12	9-10-11-12-15-20-25-30-35-40-45-50-60-70-75-80-100

Linsenschrauben mit Kreuzschlitz ähnl. DIN 34812 (ehem. DIN 7985)

Recessed pan screws with cross recess conformable with DIN 34812 (former DIN 7985)



Standardmaterial: Polyamid

Farbe: natur / RAL – oder Sonderfarben auf Anfrage

Andere Materialqualitäten sowie Abmessungen auf Anfrage

Standard material: polyamide

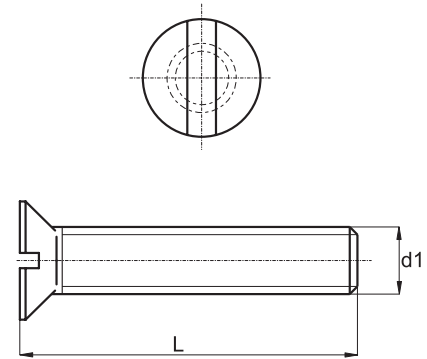
Colour: natural / RAL – or special colours upon request

Other materials and dimensions upon request

Art.-Nr. Item No.	d1	L
BK1.0007.0200(**)	M2	4-5-6-8-10-12-16-20-25
BK1.0007.0250(**)	M2,5	4-5-6-8-10-12-16-20-25
BK1.0007.0300(**)	M3	4-5-6-8-10-12-14-15-16-18-20-22-25-28-30-33-35-40-45
BK1.0007.0400(**)	M4	4-5-6-8-10-12-13-14-15-16-18-20-23-25-28-30-35-40-45-50-55-60-70
BK1.0007.0500(**)	M5	4-6-7-8-9-10-12-13-14-15-16-17-20-25-30-35-40-45-50-55/40-60-65-70-80
BK1.0007.0600(**)	M6	5-6-7-8-10-12-15-16-17-20-25-30-35-40-45-50-55-60-65-70-75-80-90-100
BK1.0007.0800(**)	M8	4-5-6-7-8-9-10-11-12-13-15-16-17-18-20-23-25-26-30-35-40-45-50-55-60-65-70-75-80-90-100-110

Senkschrauben mit Schlitz ähnl. DIN EN ISO 2009 (ehem. DIN 963)

Countersunk head screws with slit conformable with DIN EN ISO 2009 (former DIN 963)



Standardmaterial: Polyamid

Farbe: natur / RAL – oder Sonderfarben auf Anfrage

Andere Materialqualitäten sowie Abmessungen auf Anfrage

Standard material: polyamide

Colour: natural / RAL – or special colours upon request

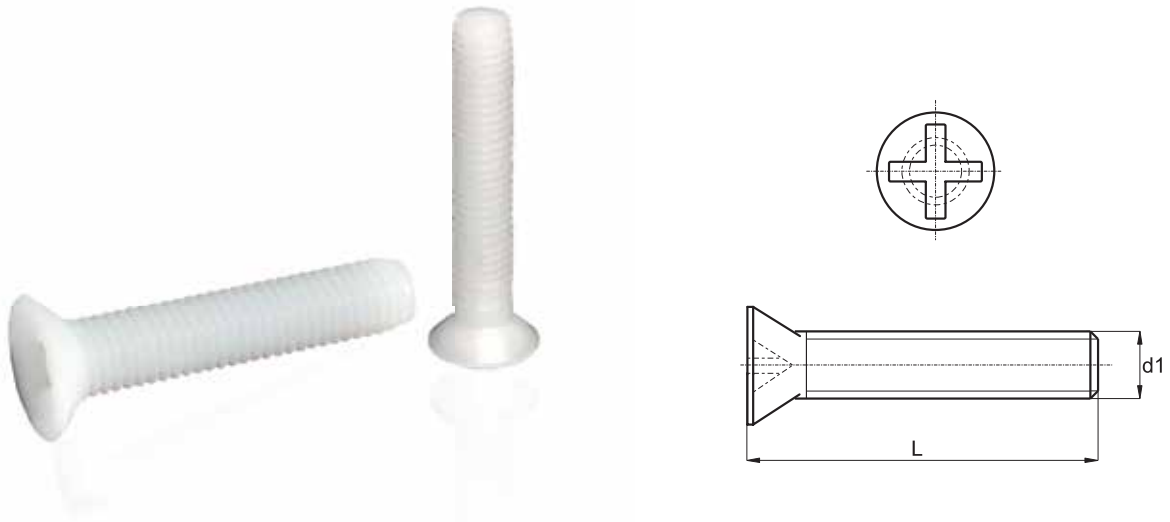
Other materials and dimensions upon request

Art.-Nr. Item No.	d1	L
BK1.0004.0200(**)	M 2	4-5-6-8-10-11-12-16-25
BK1.0004.0250(**)	M 2,5	4-5-6-8-10-12-16-20-25
BK1.0004.0300(**)	M 3	5-6-8-9-10-12-14-15-16-17-18-19-20-22-24-25-27-29-30-32-34-35-37-42-44
BK1.0004.0400(**)	M 4	4-6-7-8-10-11-12-13-14-15-16-17-18-20-21-22-25-27-30-32-35-40-42-70-72
BK1.0004.0500(**)	M 5	7-8-9-10-11-12-13-14-15-16-17-18-19-20-21-22-23-25-30-33-35-38-40-43-45-48-50-53-55-63-83
BK1.0004.0600(**)	M 6	8-10-11-12-13-15-16-17-19-20-21-22-25-30-35-40-45-50-55-60-65-75-80-85
BK1.0004.0800(**)	M 8	10-12-13-14-15-16-17-18-20-21-22-25-28-30-35-40-45-50-55-60-65-70-75-80-85
BK1.0004.1000(**)	M 10	10-11-12-13-15-16-18-20-25-30-35-40-45-50-55-60-65-70-80

(**) – Gewindelänge – Maß L | Thread length – Size L

Senkschrauben mit Kreuzschlitz ähnl. DIN 34811 (ehem. DIN 965)

Recessed countersunk head screws with cross recess conformable with DIN 34811 (former DIN 965)



Standardmaterial: Polyamid

Farbe: natur / RAL – oder Sonderfarben auf Anfrage

Andere Materialqualitäten sowie Abmessungen auf Anfrage

Standard material: polyamide

Colour: natural / RAL – or special colours upon request

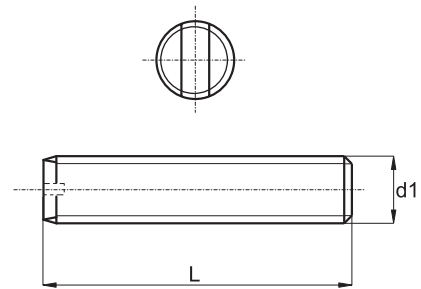
Other materials and dimensions upon request

Art.-Nr. Item No.	d1	L
BK1.0006.0250(**)	M 2,5	4-5-6-8-10-12-16-20-25
BK1.0006.0300(**)	M 3	5-6-8-10-12-14-16-17-18-19-20-22-24-25-27-29-30-32-34-35-37-42-44
BK1.0006.0400(**)	M 4	4-6-7-8-10-12-14-15-16-17-18-20-22-25-27-30-32-35-40-42-72
BK1.0006.0500(**)	M 5	7-8-9-10-11-12-13-14-15-16-17-18-19-20-21-22-23-25-30-33-35-38-40-43-45-48-50-53-55-63-83
BK1.0006.0600(**)	M 6	8-10-11-12-13-15-17-19-20-21-22-25-30-35-40-45-50-55-60-65-75-80-85
BK1.0006.0800(**)	M 8	10-12-13-14-15-16-17-18-20-21-22-25-28-30-35-40-45-50-55-60-65-70-75-80

(**) – Gewindelänge – Maß L | Thread length – Size L

Gewindestifte mit Schlitz ähnl. DIN EN ISO 4766 (ehem. DIN 551)

Threaded pins, slotted conformable with DIN EN ISO 4766 (former DIN 551)



Standardmaterial: Polyamid

Farbe: natur / RAL – oder Sonderfarben auf Anfrage

Andere Materialqualitäten sowie Abmessungen auf Anfrage

Standard material: polyamide

Colour: natural / RAL – or special colours upon request

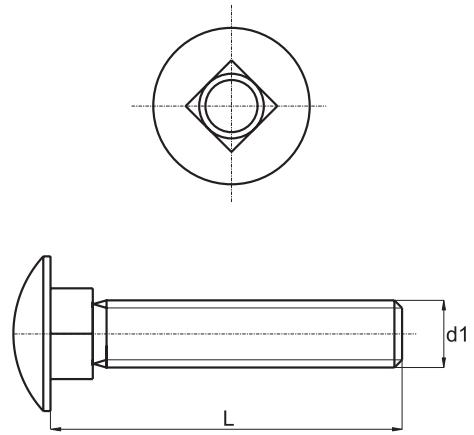
Other materials and dimensions upon request

Art.-Nr. Item No.	d1	L
BK1.0012.0300(**)	M 3	4-5-6-8-9-10-11-12-13-15-16-17-19-20-21-25-26-30-31-34-35
BK1.0012.0400(**)	M 4	4-5-6-7-8-9-10-11-12-13-15-16-17-19-20-21-25-26-29-30-31-35-40-41
BK1.0012.0500(**)	M 5	5-6-7-8-9-10-11-12-13-15-16-17-18-20-21-25-26-30-31-36-40-41-46-51-55/40
BK1.0012.0600(**)	M 6	5-6-7-8-9-10-11-12-13-15-16-17-18-20-21-22-25-26-30-31-32-35-36-40-41-45-46-50-51-56-60-70
BK1.0012.0800(**)	M 8	5-6-7-8-9-10-11-12-14-15-16-17-18-19-20-22-25-26-27-30-31,5-35-37-40-42-47-50-51-52-60-62-67-80
BK1.0012.1000(**)	M 10	5-6-7-8-9-10-12-13-14-16-20-21-22-25-26-27-30-36-37-40-50-52
BK1.0012.1200(**)	M 12	6-10-12-16-21-25-36

(**) – Gewindelänge – Maß L | Thread length – Size L

Flachrundschauben mit Vierkantansatz ähnl. DIN 603

Cup square screws conformable with DIN 603



Standardmaterial: Polyamid
Farbe: natur / RAL – oder Sonderfarben auf Anfrage
Andere Materialqualitäten sowie Abmessungen auf Anfrage

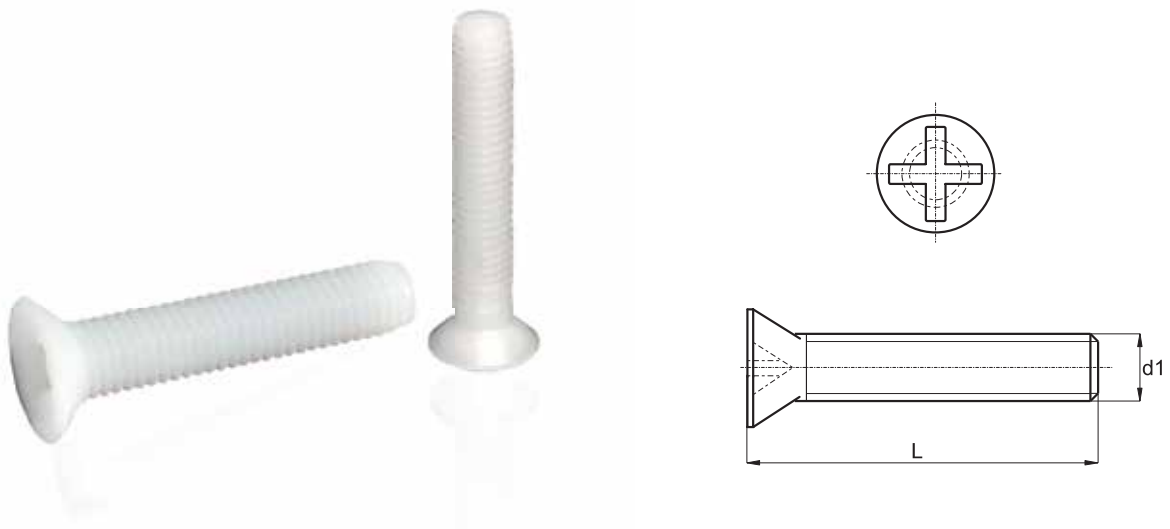
Standard material: polyamide
Colour: natural / RAL – or special colours upon request
Other materials and dimensions upon request

Art.-Nr. Item No.	d1	L
BK1.0009.0500(**)	M 5	9-10-11-12-13-14-15-17-18-19-20-21-22-23-24-25-28-30-33-35-40-45-50-55
BK1.0009.0600(**)	M 6	9-10-11-12-14-15-16-18-19-20-21-24-25-29-30-34-39-44-49-54-60-64-74-84
BK1.0009.0800(**)	M 8	10-11-12-13-14-15-16-17-18-19-20-21-22-23-25-28-30-35-40-45-50-55-60-65-70-75-80-85-90-95-100-120

(**) – Gewindelänge – Maß L | Thread length – Size L

Senkschrauben mit Kreuzschlitz ähnl. DIN 34811 (ehem. DIN 965)

Recessed countersunk head screws with cross recess conformable with DIN 34811 (former DIN 965)



Standardmaterial: Polyamid
Farbe: natur / RAL – oder Sonderfarben auf Anfrage
Andere Materialqualitäten sowie Abmessungen auf Anfrage

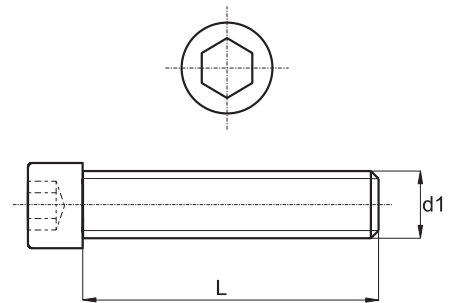
Standard material: polyamide
Colour: natural / RAL – or special colours upon request
Other materials and dimensions upon request

Art.-Nr. Item No.	d1	L
BK1.0006.0250(**)	M 2,5	4-5-6-8-10-12-16-20-25
BK1.0006.0300(**)	M 3	5-6-8-10-12-14-16-17-18-19-20-22-24-25-27-29-30-32-34-35-37-42-44
BK1.0006.0400(**)	M 4	4-6-7-8-10-12-14-15-16-17-18-20-22-25-27-30-32-35-40-42-72
BK1.0006.0500(**)	M 5	7-8-9-10-11-12-13-14-15-16-17-18-19-20-21-22-23-25-30-33-35-38-40-43-45-48-50-53-55-63-83
BK1.0006.0600(**)	M 6	8-10-11-12-13-15-17-19-20-21-22-25-30-35-40-45-50-55-60-65-75-80-85
BK1.0006.0800(**)	M 8	10-12-13-14-15-16-17-18-20-21-22-25-28-30-35-40-45-50-55-60-65-70-75-80

(**) – Gewindelänge – Maß L | Thread length – Size L

Zylinderschrauben mit Innensechskant ähnl. DIN 912

Pan head screws with hexagonal socket conformable with DIN 912



Standardmaterial: Polyamid

Farbe: natur / RAL – oder Sonderfarben auf Anfrage

Andere Materialqualitäten sowie Abmessungen auf Anfrage

Standard material: polyamide

Colour: natural / RAL – or special colours upon request

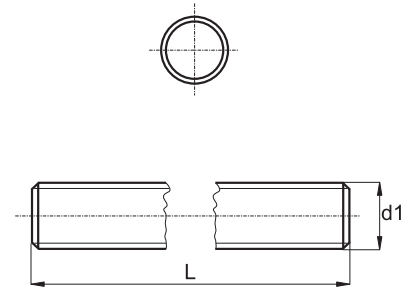
Other materials and dimensions upon request

Art.-Nr. Item No.	d1	L
BK1.0008.0300(**)	M 3	4-5-6-8-10-12-14-15-16-18-20-22-25-28-30-33-35-40-45
BK1.0008.0400(**)	M 4	4-5-6-8-10-12-13-14-15-16-18-20-23-25-28-30-35-40-45-50-55-60-70
BK1.0008.0500(**)	M 5	4-6-7-8-9-10-12-13-14-15-16-17-18-20-25-30-35-40-45-50-55/40-60-65-70-80
BK1.0008.0600(**)	M 6	5-6-7-8-10-12-14-15-16-17-20-22-25-30-35-40-45-50-55-60-65-70-75-80-85-90-95-100-110-120-130
BK1.0008.0800(**)	M 8	5-6-7-8-9-10-11-12-13-15-16-17-18-20-23-25-26-30-35-40-45-50-55-60-65-70-75-80-85-90-95-100-110-120-130
BK1.0008.1000(**)	M 10	4-6-7-8-10-12-13-14-15-16-20-25-30-35-40-45-50-55-60-65-70-75-80-85-90-95-100-110-120-130
BK1.0008.1200(**)	M 12	9-10-11-12-15-16-20-25-30-35-40-45-50-60-70-75-80-85-90-95-100-110-120-130
BK1.0008.1600(**)	M 16	20-25-30-35-40-45-50-60-70-75-80-85-90-95-100-110-120-130

(**) – Gewindelänge – Maß L | Thread length – Size L

Gewindestangen ähnl. DIN 976-1

Threaded rods conformable with DIN 976-1



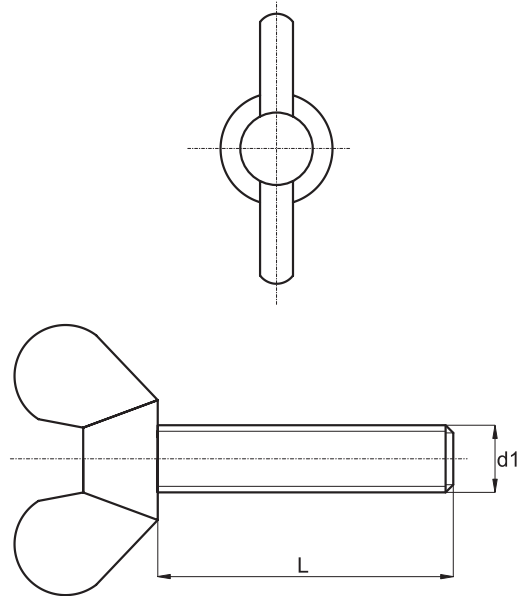
Standardmaterial: Polyamid
Farbe: natur / RAL – oder Sonderfarben auf Anfrage
Andere Materialqualitäten sowie Abmessungen auf Anfrage

Standard material: polyamide
Colour: natural / RAL – or special colours upon request
Other materials and dimensions upon request

Art.-Nr. Item No.	d1	L
BK1.0013.030	M 3	1000
BK1.0013.040	M 4	1000
BK1.0013.050	M 5	1000
BK1.0013.060	M 6	1000
BK1.0013.080	M 8	1000
BK1.0013.100	M 10	1000
BK1.0013.120	M 12	1000
BK1.0013.140	M 14	1000
BK1.0013.160	M 16	1000
BK1.0013.180	M 18	1000
BK1.0013.200	M 20	1000
BK1.0013.220	M 22	1000
BK1.0013.240	M 24	1000
BK1.0013.300	M 30	1000
BK1.0013.360	M 36	1000

Flügelschrauben ähnl. DIN 316

Wing screws conformable with DIN 316



Standardmaterial: Polyamid
Farbe: natur / RAL – oder Sonderfarben auf Anfrage
Andere Mat

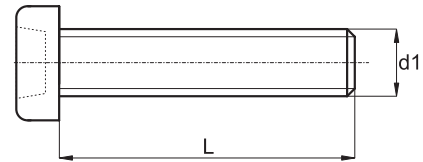
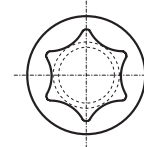
Standard material: polyamide
Colour: natural / RAL – or special colours upon request
Other materials and dimensions upon request

Art.-Nr. Item No.	d1	L
BK1.0014.0500(**)	M 5	6-8-10-12-16-20-25-30-35-40-45-50-60-70
BK1.0014.0600(**)	M 6	6-8-10-12-16-20-25-30-35-40-45-50-60-70-80
BK1.0014.0800(**)	M 8	5-6-7-8-9-10-11-12-13-15-16-17-18-20-23-25-26-30-35-40-45-50-60-65-70-80

(**) – Gewindelänge – Maß L | Thread length – Size L

Linsenschrauben mit TX-Antrieb ähnl. DIN 34812 (ehem. DIN 7985)

Recessed pan screws with TX-drive conformable with DIN 34812 (former DIN 7985)



Standardmaterial: Polyamid
Farbe natur / RAL – oder Sonderfarben auf Anfrage
Andere Materialqualitäten sowie Abmessungen auf Anfrage

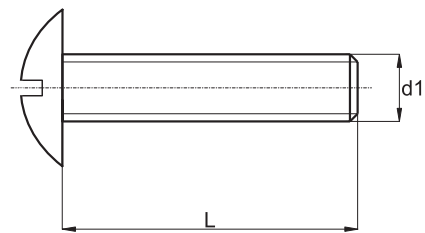
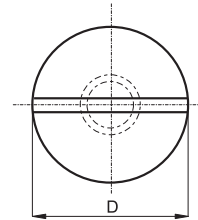
Standard material: polyamide
Colour: natural / RAL- or special colours upon request
Other materials and dimensions upon request

Art.-Nr. Item No.	d1	L
BK1.0021.030(**)	M 3	4-5-6-8-10-12-16-20
BK1.0021.040(**)	M 4	5-6-8-10-12-16-20-25-30
BK1.0021.050(**)	M 5	6-8-10-12-16-20-25-30-40-55
BK1.0021.060(**)	M 6	8-10-12-16-20-25-30-35-40-50
BK1.0021.080(**)	M 8	10-16-20-25-30-35-40-50

(**) – Gewindelänge – Maß L | Thread length – Size L

Flachrundkopfschrauben mit Längsschlitz

Mushroom-head screws with slotted head



Standardmaterial: Polyamid

Farbe: natur / RAL – oder Sonderfarben auf Anfrage

Andere Materialqualitäten sowie Abmessungen auf Anfrage

Standard material: polyamide

Colour: natural / RAL – or special colours upon request

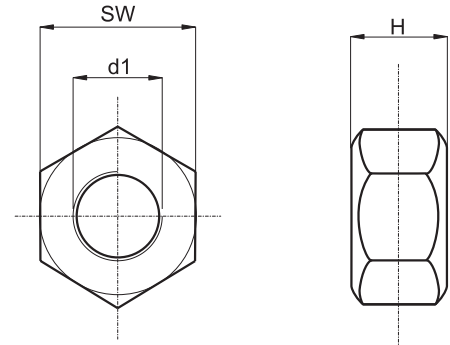
Other materials and dimensions upon request

Art.-Nr. Item No.	D	D1	L
BK1.0020.0900300(**)	9	M3	4-5-6-8-10-12-14-15-16-18-20-22-25-28-30-35-40-45
BK1.0020.0900400(**)	9	M4	4-5-6-8-10-12-13-14-15-16-18-20-23-25-28-30-35-40-45-50-55-60-70
BK1.0020.1100500(**)	11	M5	4-6-7-8-9-10-12-13-14-15-16-17-18-20-25-30-35-40-45-50-60-65-70-80
BK1.0020.1400600(**)	14	M6	5-6-7-8-10-12-14-15-16-17-20-25-30-35-40-45-50-55-60-70-75-80-90-100

(**) – Gewindelänge – Maß L | Thread length – Size L

Sechskantmuttern ähnl. DIN 34814 (ehem. DIN 555/934)

Hexagonal nuts conformable with DIN 34814 (former DIN 555/934)



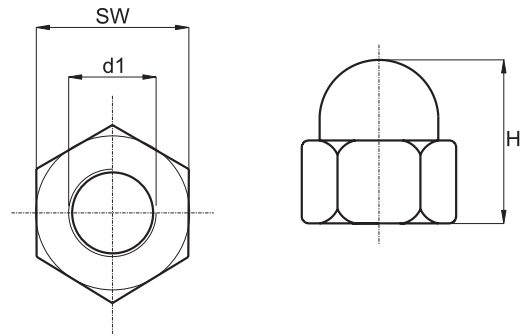
Standardmaterial: Polyamid
Farbe: natur / RAL – oder Sonderfarben auf Anfrage
Andere Materialqualitäten sowie Abmessungen auf Anfrage

Standard material: polyamide
Colour: natural / RAL – or special colours upon request
Other materials and dimensions upon request

Art.-Nr. Item No.	H	SW	d1
BK2.0001.020	1,2	4	M 2
BK2.0001.025	1,8	5	M 2,5
BK2.0001.030	2,15-2,4	6	M 3
BK2.0001.040	3,2	7	M 4
BK2.0001.050	4,0	8	M 5
BK2.0001.060	5,0	10	M 6
BK2.0001.080	6,4	13	M 8
BK2.0001.100	8,0	16	M 10
BK2.0001.120	10,1	18	M 12
BK2.0001.140	12,8	21	M 14
BK2.0001.160	14,8	24	M 16
BK2.0001.200	18,0	30	M 20
BK2.0001.240	21,5	36	M 24

Sechskanthutmuttern, hohe Form ähnl. DIN 1587

Hexagonal cap nuts, high form conformable with DIN 1587



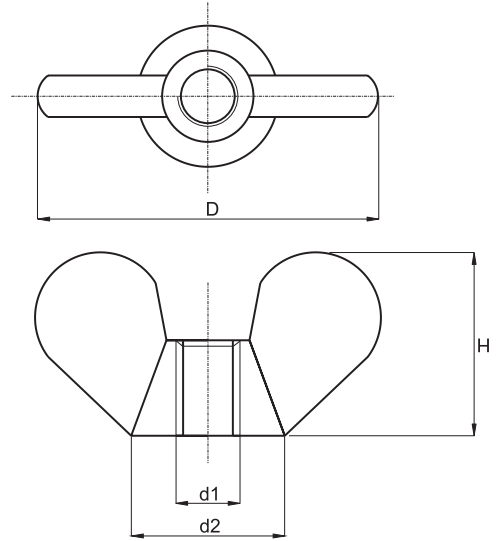
Standardmaterial: Polyamid
Farbe: natur / RAL – oder Sonderfarben auf Anfrage
Andere Materialqualitäten sowie Abmessungen auf Anfrage

Standard material: polyamide
Colour: natural / RAL – or special colours upon request
Other materials and dimensions upon request

Art.-Nr. Item No.	H	SW	d1
BK2.0010.03	6	6	M 3
BK2.0010.04	8	7	M 4
BK2.0010.05	10	8	M 5
BK2.0010.06	12	10	M 6
BK2.0010.08	15	13	M 8
BK2.0010.10	18	17	M 10
BK2.0010.12	22	19	M 12
BK2.0010.16	30	24	M 16

Flügelmuttern mit Durchgangsgewinde ähnl. DIN 315

Wing nuts with through thread conformable with DIN 315



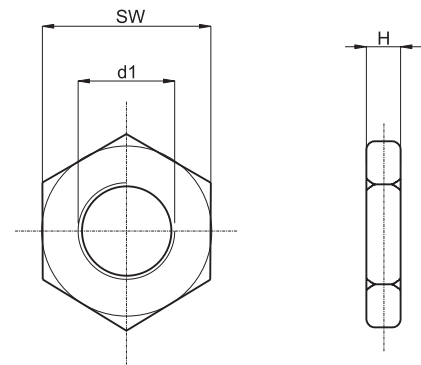
Standardmaterial: Polyamid
Farbe: natur / RAL – oder Sonderfarben auf Anfrage
Andere Materialqualitäten auf Anfrage

Standard material: polyamide
Colour: natural / RAL – or special colours upon request
Other materials upon request

Art.-Nr. Item No.	D	H	d2	d1
BK2.0006.2504	25	12	10	M 4
BK2.0006.2805	28	16	11	M 5
BK2.0006.2806	28	16	11	M 6
BK2.0006.3508	35	20	14	M 8
BK2.0006.4110	41	25	17	M 10

Sechskantmuttern mit Feingewinde ähnl. DIN EN ISO 24036 (ehem. DIN 439)

Hexagonal nuts with fine pitch thread conformable with DIN EN ISO 24036 (former DIN 439)



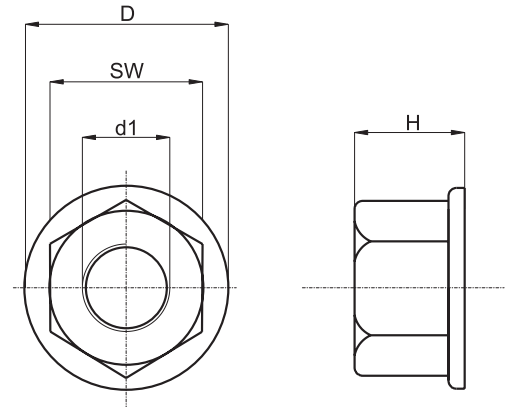
Standardmaterial: Polyamid
Farbe: schwarz / RAL – oder Sonderfarben auf Anfrage
Andere Materialqualitäten auf Anfrage

Standard material: polyamide
Colour: natural / RAL – or special colours upon request
Other materials and dimensions upon request

Art.-Nr. Item No.	H	SW	d1
BK2.0009.08100	4,0	13	M 8 x 1,0
BK2.0009.10150	2,5	14	M 10 x 1,5
BK2.0009.10075	2,5	14	M 10 x 0,75
BK2.0009.12100SW16	5,0	16	M 12 x 1,0
BK2.0009.12100SW17	4,0	17	M 12 x 1,0
BK2.0009.14100	5,0	22	M 14 x 1,0
BK2.0009.14150	5,0	22	M 14 x 1,5
BK2.0009.15100	3,0	18	M 15 x 1,0
BK2.0009.16100	4,0	24	M 16 x 1,0
BK2.0009.18100	4,0	24	M 18 x 1,0
BK2.0009.20150	8,0	27	M 20 x 1,5
BK2.0009.30150	5,0	36	M 30 x 1,5

Sechskantmuttern mit Flansch

Hexagonal nuts with flange



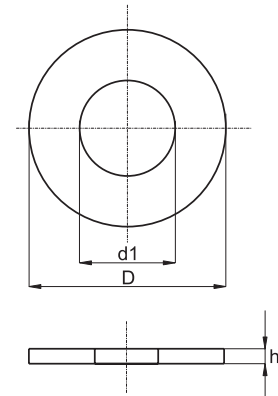
Standardmaterial: Polyamid
Farbe: natur / RAL

Standard material: polyamide
Colour: natural

Art.-Nr. Item No.	D	H	SW	d1
BK2.0002.03	7,0	3,2	5,5	M 3
BK2.0002.04	9,4	4,1	7,0	M 4
BK2.0002.05	11,0	5,1	8,0	M 5
BK2.0002.06	13,0	6,0	10,0	M 6
BK2.0002.08	17,0	8,0	13,0	M 8
BK2.0002.10	22,0	9,5	16,0	M 10
BK2.0002.12	28,0	14,4	18,7	M 12
BK2.0002.16	36,0	15,8	23,7	M 16

Unterlegscheiben ähnl. DIN 34815 (ehem. DIN 125)

Washers conformable with DIN 34815 (former DIN 125)



Standardmaterial: Polyamid

Farbe: natur / RAL – oder Sonderfarben auf Anfrage

Andere Materialqualitäten auf Anfrage

Standard material: polyamide

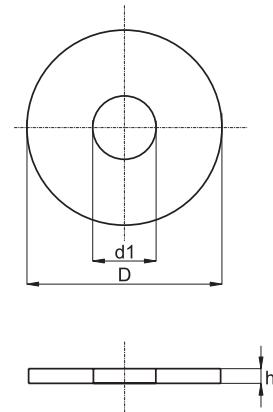
Colour: natural / RAL – or special colours upon request

Other materials upon request

Art.-Nr. Item No.	Abmessungen Dimensions	D	d1	h
BK3.0001.0022	M 2	5,0	2,2	0,3
BK3.0001.0025	M 2,3	6,0	2,5	0,5
BK3.0001.N027	M 2,5	6,0	2,7	0,5
BK3.0001.0027	M 2,5	6,5	2,7	0,5
BK3.0001.0032	M 3	7,0	3,2	0,5
BK3.0001.0037	M 3,5	8,0	3,7	0,5
BK3.0001.0043	M 4	9,0	4,3	0,8
BK3.0001.0053	M 5	10,0	5,3	1,0
BK3.0001.N064	M 6	12,0	6,4	1,6
BK3.0001.0074	M 7	14,0	7,4	1,6
BK3.0001.N084	M 8	16,0	8,4	1,6
BK3.0001.N105	M 10	20,0	10,5	2,0
BK3.0001.0130	M 12	24,0	13,0	2,5
BK3.0001.0150	M 14	28,0	15,0	2,5
BK3.0001.0170	M 16	30,0	17,0	3,0
BK3.0001.0190	M 18	34,0	19,0	3,0
BK3.0001.0210	M 20	37,0	21,0	3,0
BK3.0001.0230	M 22	39,0	23,0	3,0
BK3.0001.0250	M 24	44,0	25,0	4,0
BK3.0001.0270	M 26	50,0	27,0	4,0
BK3.0001.0280	M 27	50,0	28,0	4,0
BK3.0001.0290	M 28	50,0	29,0	4,0
BK3.0001.0310	M 30	56,0	31,0	4,0
BK3.0001.0330	M 32	60,0	33,0	5,0
BK3.0001.0340	M 33	60,0	34,0	5,0
BK3.0001.0360	M 35	66,0	36,0	5,0
BK3.0001.0370	M 36	66,0	37,0	5,0
BK3.0001.0400	M 39	72,0	40,0	6,0
BK3.0001.0410	M 40	72,0	41,0	6,0

Unterlegscheiben ähnl. DIN 34816 (ehem. DIN 9021)

Washers conformable with DIN 34816 (former DIN 9021)



Standardmaterial: Polyamid

Farbe: natur / RAL – oder Sonderfarben auf Anfrage

Andere Materialqualitäten auf Anfrage

Standard material: polyamide

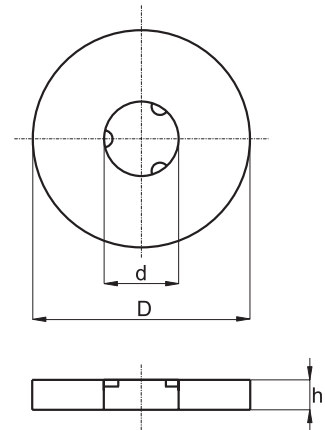
Colour: natural / RAL – or special colours upon request

Other materials upon request

Art.-Nr. Item No.	Abmessungen Dimensions	D	d1	h
BK3.0002.0027	M 2,5	8	2,7	0,8
BK3.0002.0032	M 3	9	3,2	0,8
BK3.0002.0037	M 3,5	11	3,7	0,8
BK3.0002.0043	M 4	12	4,3	1,0
BK3.0002.0053	M 5	15	5,3	1,2
BK3.0002.0064	M 6	18	6,4	1,6
BK3.0002.N084	M 8	24	8,4	2,0
BK3.0002.0105	M 10	30	10,5	2,5
BK3.0002.N130	M 12	37	13,0	3,0
BK3.0002.N150	M 14	44	15,0	3,0
BK3.0002.0170	M 16	50	17,0	3,0
BK3.0002.0200	M 18	56	20,0	4,0
BK3.0002.0220	M 20	60	22,0	4,0

Unterlegscheiben mit 3 Sicherungsnoppen unverlierbar

Washers with 3 safety naps captive washers



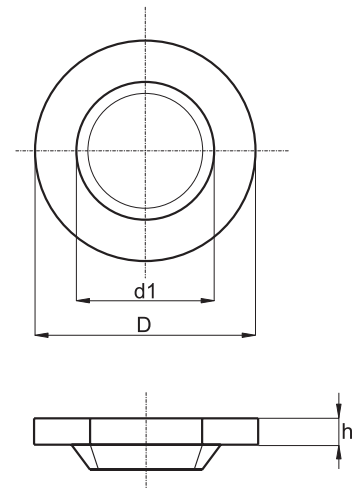
Standardmaterial: Polyamid
Farbe: natur / RAL – oder Sonderfarben auf Anfrage
Andere Materialqualitäten auf Anfrage

Standard material: polyamide
Colour: natural / RAL – or special colours upon request
Other materials upon request

Art.-Nr. Item No.	D	d	h
BK4.0002.040	12	4,0	1,5
BK4.0002.042	12	4,2	1,5
BK4.0002.048	12	4,8	1,5
BK4.0002.053	15	5,3	1,5

Unterlegscheiben mit Facette, unverlierbar

Washers with facet, captive-washers type



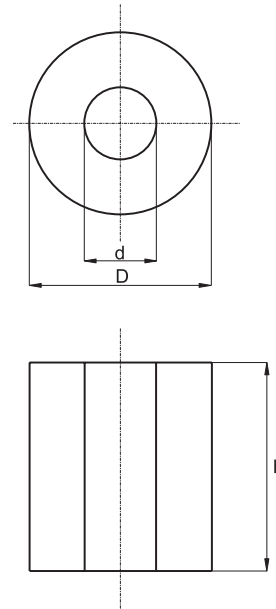
Standardmaterial: Polyamid
Farbe: natur / RAL – oder Sonderfarben auf Anfrage
Andere Materialqualitäten auf Anfrage
* mit 3 Sicherungsnoppen

Standard material: polyamide
Colour: natural / RAL – or special colours upon request
Other materials upon request
* with 3 safety naps

Art.-Nr. Item No.	D	d1	h
BK4.0001.042*	9,0	4,2	1,5
BK4.0001.048	10,0	4,8	1,7
BK4.0001.063	12,5	6,3	1,5

Distanzscheiben,-röllchen mit variabler Länge

Spacer washers and rolls in various lengths



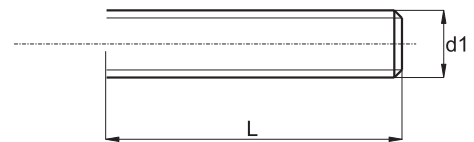
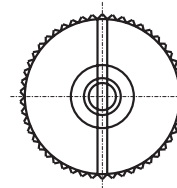
Standardmaterial: Polyethylen oder Polyamid
Polyethylen nur bis h=30 möglich
Farbe: natur, weiss, schwarz und braun
RAL – oder Sonderfarben auf Anfrage
Andere Materialqualitäten auf Anfrage

Standard material: polyethylene or polyamide
Polyethylene only possible to h=30
Colour: natural, white, black and brown
RAL – or special colours upon request
Other materials and dimensions upon request

Art.-Nr. Item No.	D	d	h
BK5.0001.100053	10	5,3	2-30
BK5.0001.100064	10	6,4	2-30
BK5.0001.120053	12	5,3	2-40
BK5.0001.120064	12	6,4	2-40
BK5.0001.120084	12	8,4	2-40
BK5.0001.150053	15	5,3	2-40
BK5.0001.150064	15	6,4	2-40
BK5.0001.150084	15	8,4	2-40
BK5.0001.150105	15	10,5	2-40
BK5.0001.200053	20	5,3	2-50
BK5.0001.200064	20	6,4	2-50
BK5.0001.200084	20	8,4	2-50
BK5.0001.200105	20	10,5	2-50
BK5.0001.200125	20	12,5	2-50
BK5.0001.250053	25	5,3	2-50
BK5.0001.250064	25	6,4	2-50
BK5.0001.250084	25	8,4	2-50
BK5.0001.250105	25	10,5	2-50
BK5.0001.250125	25	12,5	2-50
BK5.0001.300053	30	5,3	2-50
BK5.0001.300064	30	6,4	2-50
BK5.0001.300084	30	8,4	2-50
BK5.0001.300105	30	10,5	2-50
BK5.0001.300125	30	12,5	2-50

Rändelschrauben ähnl. DIN 464/465

Knurled thumb screws conformable with DIN 464/465



Standardmaterial: Polyamic
Farbe: natur / RAL – oder Sonderfarben auf Anfrage
M 6 – auf Anfrage
Andere Materialqualitäten sowie Abmessungen auf Anfrage
BK1.0010: DIN 464 ohne Schlitz
BK1.0011: DIN 465 mit Schlitz

Standard material: polyamide
Colour: natural / RAL – or special colours upon request
M 6 – on demand
Other materials and dimensions upon request
BK1.0010: DIN 464 without slit
BK1.0011: DIN 465 with slit

Art.-Nr. Item No.	d1	L	
BK1.0010.0400(**)	M 4	5-6-8-10-12-13-14-15-16-18-20-23-25-28-30	ohne Schlitz without slit
BK1.0011.0500(**)	M 5	10-12-13-14-15-16-17-18-19-20-21-22-23-24-25-28-30-33-35-38-40	mit Schlitz with slit

POLYAMİD CİVATA®
Bağlantı Elemanları

Yayladımı Sok. No:8/B Kağıthane
İSTANBUL, TURKEY

Tel & Faks : 0212 238 31 36
Gsm: 0542 548 26 28
bilgi@ozmerkez.com
www.ozmerkez.com
www.polyamidcivata.com